



การไฟฟ้าส่วนภูมิภาค
REGIONAL ELECTRICITY AUTHORITY

เลขที่ ก.๓.สค.ปบ. ๒๙๑๔ / ๒๕๖๒
ชื่อผู้รับ นายภัคพงษ์ วงศ์พันธุ์
ชื่อผู้ส่ง นายคณิต สุนโนธรรม

1692

Switching Deadline

วันที่ 15 มิ.ย. 62

วันที่ ๑๓ มิ.ย. ๒๕๖๒
ตำแหน่ง อก.ปบ.(ก.๓)
ตำแหน่ง มจก.กฟง.สค.ชั้น๑

ด้วยการไฟฟ้า จ.สมุทรสาคร จะขอตัดไฟเพื่อปฏิบัติงาน เพื่อก่อสร้าง ปรับปรุงระบบจำหน่าย ตามแผนผังสิ่งเขยแบบ
จำนวน ๒ แผ่น ดังนี้

ที่	พิดเตอร์	วัน/เดือน/ปี	ตั้งแต่เวลา	ถึงเวลา	ลักษณะงานที่ปฏิบัติ/ บริเวณ	จาก	ถึง	ผู้ควบคุมงาน
๑.	SMD๐๒	๒๓ มิ.ย. ๖๒	๐๘.๐๐ น.	๑๗.๐๐ น.	ก่อสร้าง ปรับปรุง ระบบ จำหน่าย บริเวณ หน้า องค์การโทรศัพท์	จุดปลดจุดจัม โดยวิธีออฟไลน์ กระเช้า จุด A	SMD๒S-๐๒ องค์การโทรศัพท์ และปลายสาย	นายภพร ด้ครภิญญา คุปต์ โทร ๐๘-๕๑๗๐-๗๗๐๑
๒	SMD๐๓	๒๓ มิ.ย. ๖๒	๐๘.๐๐ น.	๑๗.๐๐ น.		จุดปลดจุดจัม โดยวิธีออฟไลน์ กระเช้า จุด B	SMD๑S-๐๔	
๓	SMD๐๗	๒๓ มิ.ย. ๖๒	๐๘.๐๐ น.	๑๗.๐๐ น.		จุดปลดจุดจัม โดยวิธีออฟไลน์ กระเช้า จุด B	SMD๑S-๐๕ โค้ง อบจ.	

พื้นที่ที่มีผู้ใช้ไฟได้รับผลกระทบ(ไฟดับ) บริเวณ หน้าองค์การโทรศัพท์ จ.สมุทรสาคร

ผู้ประสานงานการดับไฟ ชื่อ นายอำนาจ เทียนทอง ตำแหน่ง ทบ.ปบ. โทร ๐๘-๑๙๙๕-๕๒๖๐

พื้นที่ ที่ขอตัดไฟปฏิบัติงานมีสายเคเบิลใยแก้วนำแสงของ กฟผ. (หากมีโอกาสชำรุด ผศ.ภ.ร.ส.(ก.๓) จะไปตรวจสอบก่อนปฏิบัติงาน)

๑. มีสายเคเบิลใยแก้วนำแสง ๑.๑ มีโอกาสชำรุด ๑.๒ ไม่มีโอกาสชำรุด
๒. ไม่มีสายเคเบิลใยแก้วนำแสง

(นายคณิต สุนโนธรรม)

ตำแหน่ง มจก.กฟง.สค.ชั้น๑

สำหรับแผนกควบคุมการจ่ายไฟ (สคฟ.) กฟผ.๓

เรียน อก.ปบ.(ก.๑)

สคฟ. พิจารณาแล้วเห็นควร

อนุมัติให้ดับไฟตามคำขอข้อ 1 พิดเตอร์ SMD๐2 จาก ก๑ A. ถึง SMD๒S-๐๒, ปลายสาย
ในวันที่ ๑๖-๐๖-๖๒ ตั้งแต่เวลา ๐8๐๐ น. ถึง 17๐๐ น. ตามใบสั่งทำสวิตซ์ซึ่งเลขที่ 505

อนุมัติให้ดับไฟตามคำขอข้อ 2 พิดเตอร์ SMD๐7 จาก ก๑ B. ถึง SMD1S-๐4
ในวันที่ ๑3-๐๖-๖2 ตั้งแต่เวลา ๐8๐๐ น. ถึง 12๐๐ น. ตามใบสั่งทำสวิตซ์ซึ่งเลขที่

อนุมัติให้ดับไฟตามคำขอข้อ 3 พิดเตอร์ SMD๐2 จาก ก๑ B. ถึง SMD1S-๐5
ในวันที่ ๑5-๐๖-๖2 ตั้งแต่เวลา ๐8๐๐ น. ถึง 17๐๐ น. ตามใบสั่งทำสวิตซ์ซึ่งเลขที่

อนุมัติให้ดับไฟตามคำขอข้อ พิดเตอร์ จาก ถึง
ในวันที่ ตั้งแต่เวลา น. ถึง น. ตามใบสั่งทำสวิตซ์ซึ่งเลขที่

พนักงานศูนย์ฯ นาย มจก. กฟ๑๕๖

ประสานงานการขอตัดไฟกับ ทบ.๑๓ กฟ๑๖

(นายคณิต สุนโนธรรม)
๑๖ มิ.ย. ๖๒

สำหรับผู้อนุมัติ

1692

ที่ ก.๓ กปบ.(คฟ.)

เรียน ผจก. ๑๗๑. ๑๑๑ .

อก.บช.(ก.๓), อก.วว.(ก.๓)

อนุมัติ และแจ้ง จป. เพื่อตรวจสอบความปลอดภัย
พร้อมทั้งลงข้อมูลแจ้งแผนดับเพลิงใน www.pea.co.th



(นายเอกชัย หังสุวรรณ)

รท.ปบ.(ก.๓) ปฏิบัติงานแทน อก.ปบ.(ก.๓)

17 ส.ย. 2562

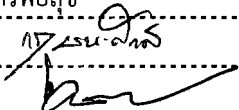
ขั้นตอนการสวิตชิง.....๘.....แผ่น

แผนผังแบบ.....๘.....แผ่น

ผจพ. - (สถานี.....)

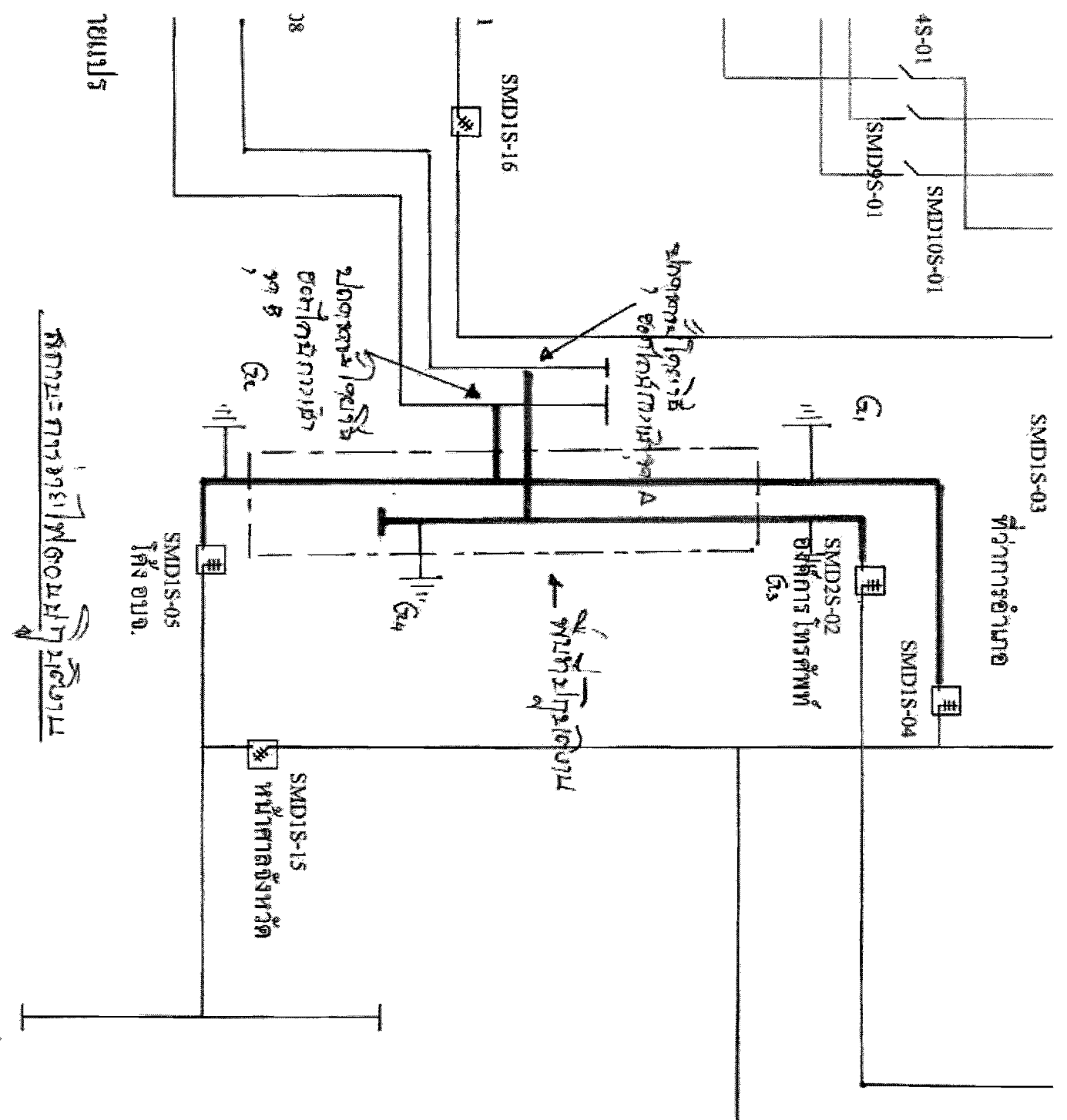
เพื่อทราบ และจัดพนักงานเข้าปฏิบัติงานร่วมกับศูนย์ฯ นครปฐม
ตั้งแต่วันที่..... น. เป็นต้นไป จนกว่างานจะแล้วเสร็จ

ใบสั่งทำสวิตชิง

สถานที่ทำงาน	หน้าองค์การโทรศัพท์ จ.สมุทรสาคร						
กำหนดวันที่ทำงาน	23/06/2562	เวลา	08.00 น.	ถึง	23/06/2562	เวลา	17.00 น.
ผู้ขอทำงาน	กฟจ.สค.	งานที่ทำ	ปรับปรุงระบบหน่วย SMD02,07		ตามใบขอปฏิบัติงาน	805/2562	
เตรียมการสวิตชิงโดย	นายมงคล ทรัพย์สุข				วันที่	16 มิถุนายน 2562	
ตรวจสอบสวิตชิงโดย					วันที่	16 มิ.ย. 2562	
อนุมัติสวิตชิงโดย					วันที่	17 มิ.ย. 62	
สั่งทำสวิตชิงโดย	<ol style="list-style-type: none"> 1. นายเพชรรัตน์, นายขุนทอง, นายพิชชา (กะ1 00.00 น. - 08.00 น.) 2. นายกฤษณะศักดิ์, นายมงคล, นายพนิต, นายอมร (กะ2 08.00 น. - 16.00 น.) 3. นายสถาพร, นายธนิต, นายณัฐกาญจน์, นายสามารถ (กะ3 16.00 น. - 24.00 น.) 						

ที่	รหัสอุปกรณ์	สภาพอุปกรณ์ ปกติก่อน ดำเนินการ	ดำเนินการ	เวลา	ผู้ดำเนินการ	ผู้สั่งการ	หมายเหตุ
ตรวจสอบอุปกรณ์ป้องกันและสวิตซ์ตัดตอนภายในสถานีฯ SMD							
1	ย้ายโหลด SMD02 บางส่วนไปรับไฟจาก SMW03						
2	SMW03VB-01	"On" Auto Reclose	"Off" Auto Reclose		ศูนย์ฯ		
3	SMW-TP1	"OLTC" Auto	"OLTC" Manual		ศูนย์ฯ		
4	SMD02VB-01	"On" Auto Reclose	"Off" Auto Reclose		SMD		
5	SMD-TP1	"OLTC" Auto	"OLTC" Manual		SMD		
6	SMD02S-03	ปลด	สับ		ศูนย์ฯ		SF6 ข้างเอเชียค้าไม้
7	SMD02S-02	สับ	ปลด, ล็อคคาน		สค.		SF6 องค์การโทรศัพท์
8	SMW03VB-01	"Off" Auto Reclose	"On" Auto Reclose		ศูนย์ฯ		
9	SMW-TP1	"OLTC" Manual	"On" Auto Reclose		ศูนย์ฯ		
10	ย้ายโหลด SMD07 บางส่วนไปรับไฟจาก SMD01						
11	SMD01VB-01	"On" Auto Reclose	"Off" Auto Reclose		SMD		
12	SMD07VB-01	"On" Auto Reclose	"Off" Auto Reclose		SMD		
13	SMD-TP2	"OLTC" Auto	"OLTC" Manual		SMD		
14	SMD01S-15	ปลด	สับ		ศูนย์ฯ		SF6 หน้าศาลจังหวัด
15	SMD01S-05	สับ	ปลด, ล็อคคาน		สค.		DIS โค้ง อบจ.
16	SMD-TP1	"OLTC" Manual	"OLTC" Auto		SMD		
17	SMD-TP2	"OLTC" Manual	"OLTC" Auto		SMD		
18	SMD01VB-01	"Off" Auto Reclose	"On" Auto Reclose		SMD		-
19	เมื่อพร้อมดับไฟปฏิบัติงาน						
20	ตรวจสอบโหลดเบรกสวิตซ์ รหัส SMD01S-04 (SF6 ศาลากลาง) แสดงสถานะ Off พร้อม Lock คาน						
21	แจ้งช่างควบคุมงานทำการปลดโหลดในไลน์ SMD02 ตั้งแต่ จุด A - SMD02S-02 (SF6 องค์การโทรศัพท์) ตามผังแนบ						
22	แจ้งช่างควบคุมงานทำการปลดโหลดในไลน์ SMD07 ตั้งแต่ จุด B - SMD01S-04 (SF6 โค้งอบจ.), SMD01S-05 (SF6 ศาลากลาง) ตามผังแนบ						
23	แจ้งช่างควบคุมงานทำการตัด DDE ในไลน์ SMD02 บริเวณ จุด A (โดยวิธีฮอทไลน์)						
24	แจ้งช่างควบคุมงานทำการตัด DDE ในไลน์ SMD07 บริเวณ จุด B (โดยวิธีฮอทไลน์)						

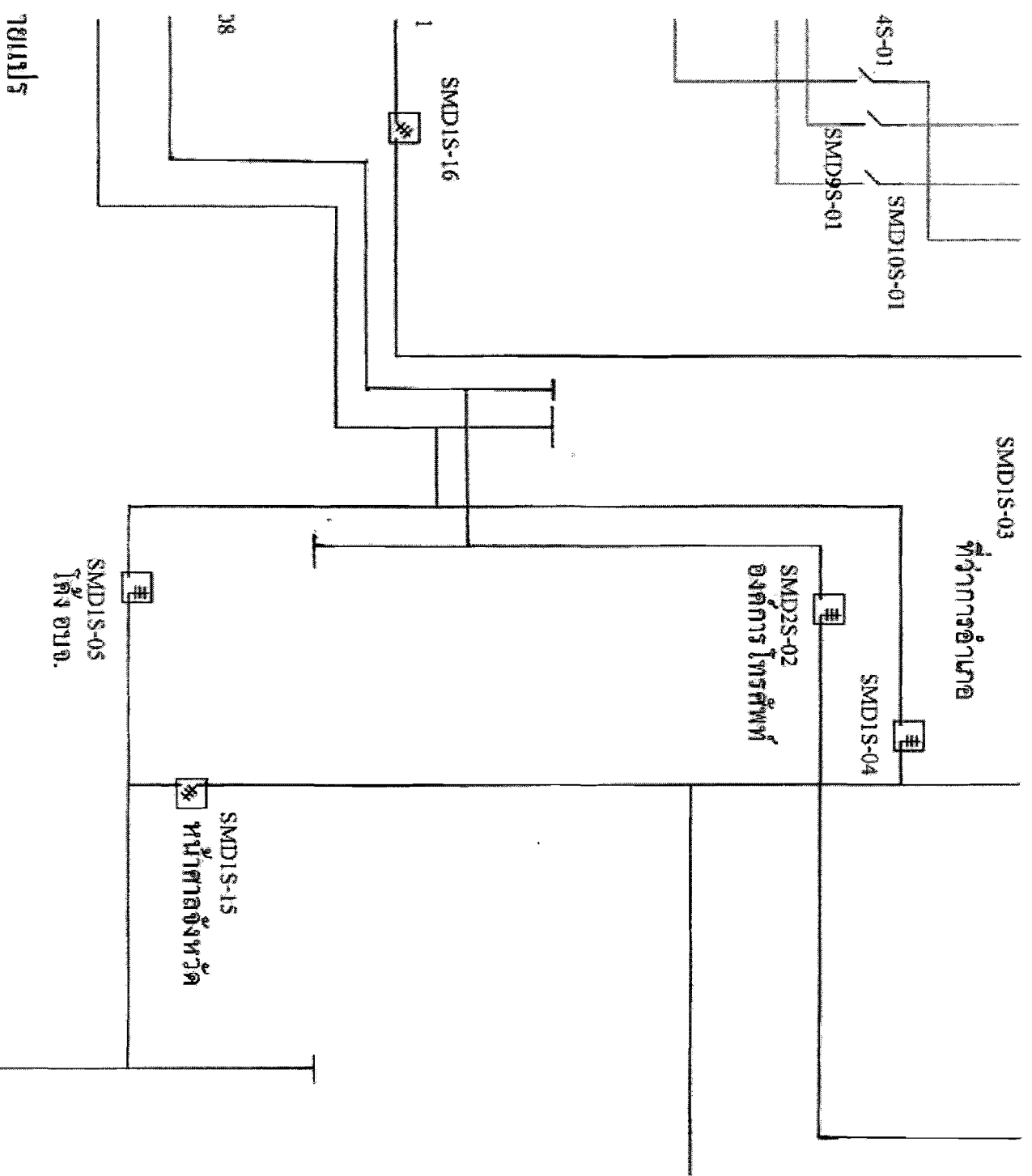
ที่	รหัสอุปกรณ์	สภาพอุปกรณ์ ปกติก่อน ดำเนินการ	ดำเนินการ	เวลา	ผู้ดำเนินการ	ผู้สั่งการ	หมายเหตุ
25	หลังจากทำการตัด DDE ในไลน์ SMD02,SMD07 บริเวณ จุด A และ จุด B แล้วเสร็จ						
26	แจ้งช่างควบคุมงานทำการ Test ไฟ และ Short Ground จุด G1				สก.		
27	แจ้งช่างควบคุมงานทำการ Test ไฟ และ Short Ground จุด G2				สก.		
28	แจ้งช่างควบคุมงานทำการ Test ไฟ และ Short Ground จุด G3				สก.		
29	แจ้งช่างควบคุมงานทำการ Test ไฟ และ Short Ground จุด G4				สก.		
30	SMD02VB-01	"Off" Auto Reclose	"On" Auto Reclose		SMD		-
31	SMD07VB-01	"Off" Auto Reclose	"On" Auto Reclose		SMD		-
สิ้นสุด Switching ช่วงเช้า							
หลังจากปฏิบัติงานแล้วเสร็จ							
32	SMD02VB-01	"On" Auto Reclose	"Off" Auto Reclose		SMD		-
33	SMD07VB-01	"On" Auto Reclose	"Off" Auto Reclose		SMD		-
34	แจ้งช่างควบคุมงานทำการปลด ชุด Short Ground จุด G1				สก.		
35	แจ้งช่างควบคุมงานทำการปลด ชุด Short Ground จุด G2				สก.		
36	แจ้งช่างควบคุมงานทำการปลด ชุด Short Ground จุด G3				สก.		
37	แจ้งช่างควบคุมงานทำการปลด ชุด Short Ground จุด G4				สก.		
38	แจ้งช่างควบคุมงานทำการจัม DDE ในไลน์ SMD02 บริเวณ จุด A (โดยวิธีฮอทไลน์)						
39	แจ้งช่างควบคุมงานทำการจัม DDE ในไลน์ SMD07 บริเวณ จุด B (โดยวิธีฮอทไลน์)						
40	หลังจากทำการจัม DDE ในไลน์ SMD02,SMD07 บริเวณ จุด A และ จุด B แล้วเสร็จ						
41	ตรวจสอบโหลดเบรกสวิตช์ รหัส SMD01S-04 (SF6 ศาลากลาง) แสดงสถานะ Off พร้อมปลด Lock คาน						
42	ย้ายโหลด SMD07 บางส่วนคืนจาก SMD01						
43	SMD-TP1	"OLTC" Auto	"OLTC" Manual		SMD		-
44	SMD-TP2	"OLTC" Auto	"OLTC" Manual		SMD		-
45	SMD01VB-01	"On" Auto Reclose	"Off" Auto Reclose		SMD		-
46	SMD01S-05	ปลด, ล็อคคาน	สับ		สก.		DIS โค้ง อบจ.
47	SMD01S-15	สับ	ปลด		ศูนย์ฯ		SF6 หน้าศาลจังหวัด
48	SMD-TP2	"OLTC" Manual	"OLTC" Auto		SMD		-
49	SMD07VB-01	"Off" Auto Reclose	"On" Auto Reclose		SMD		-
50	ย้ายโหลด SMD02 บางส่วนคืนจาก SMW03						
51	SMW03VB-01	"On" Auto Reclose	"Off" Auto Reclose		ศูนย์ฯ		
52	SMW-TP1	"OLTC" Auto	"OLTC" Manual		ศูนย์ฯ		
53	SMD02S-02	ปลด, ล็อคคาน	สับ		สก.		SF6 องค์การโทรศัพท์
54	SMD02S-03	สับ	ปลด		ศูนย์ฯ		SF6 ข้างเอเชียค้าไม้
55	SMW03VB-01	"Off" Auto Reclose	"On" Auto Reclose		ศูนย์ฯ		
56	SMW-TP1	"OLTC" Manual	"On" Auto Reclose		ศูนย์ฯ		
57	SMD-TP1	"OLTC" Manual	"OLTC" Auto		SMD		-
58	SMD02VB-01	"Off" Auto Reclose	"On" Auto Reclose		SMD		-
สิ้นสุด Switching							



Results

การเดินสายไฟตามแบบที่แนบมา

ทำที่ขบเรือ



วิศวกรระบบไฟฟ้า
 วิทยาลัยเทคนิค
 ภูเก็ต

ภาาควบคุมเร็ว